

HYDROZON®-Kompaktfilteranlagen H30-XL - Die extragroßen Powerfilter

Die neuen hochwertigen HYDROZON®-Kompaktfilteranlagen H30-XL erzeugen chlorfreies Wohlfühlwasser auf einfachstem Weg. Ihr Einsatzgebiet sind Hotelbäder, Therapie- und Bewegungsbäder sowie öffentliche Frei- und Hallenbäder. Neueste Techniken und jahrzehntelange Erfahrung mit dem chlorfreien Verfahren wurden in der neuen Anlagengeneration H30 optimal vereint. Entstanden ist eine kompakte, leistungsfähige und optisch ansprechende Anlagenreihe, deren Einzigartigkeit auf dem Markt besticht. Freuen Sie sich auf eine zuverlässig arbeitende und einfach zu bedienende Anlage und eine perfekte Wasserqualität.

- Aufbau**
- Kompakte, anschlussfertige, CE-geprüfte Leistungseinheiten mit geringstem Platzbedarf.
 - Die Anlage arbeitet vollautomatisch. Am Touchpanel an der Frontseite der Anlage werden alle betriebsrelevanten Parameter angezeigt und eingestellt.
 - Sauerstoff wird aus Druckluft mittels separatem Sauerstoffkonzentrator vor Ort erzeugt. Die prozesstechnischen Komponenten wie Plasma-Ozonerzeuger, speicherprogrammierbare Steuerung etc. sind im Steuerschrank aus Edelstahl zusammengefasst. Die Raumluft im Betriebsraum wird mittels Sensoren überwacht.
 - Durch eine energieeffiziente Filterpumpe mit integriertem Fasernfänger, ein optimiertes Venturi-/Injektorsystem für effiziente Ozoneinmischung sowie ein Umschaltventil wird der vollautomatische Filter- und Spülbetrieb realisiert.

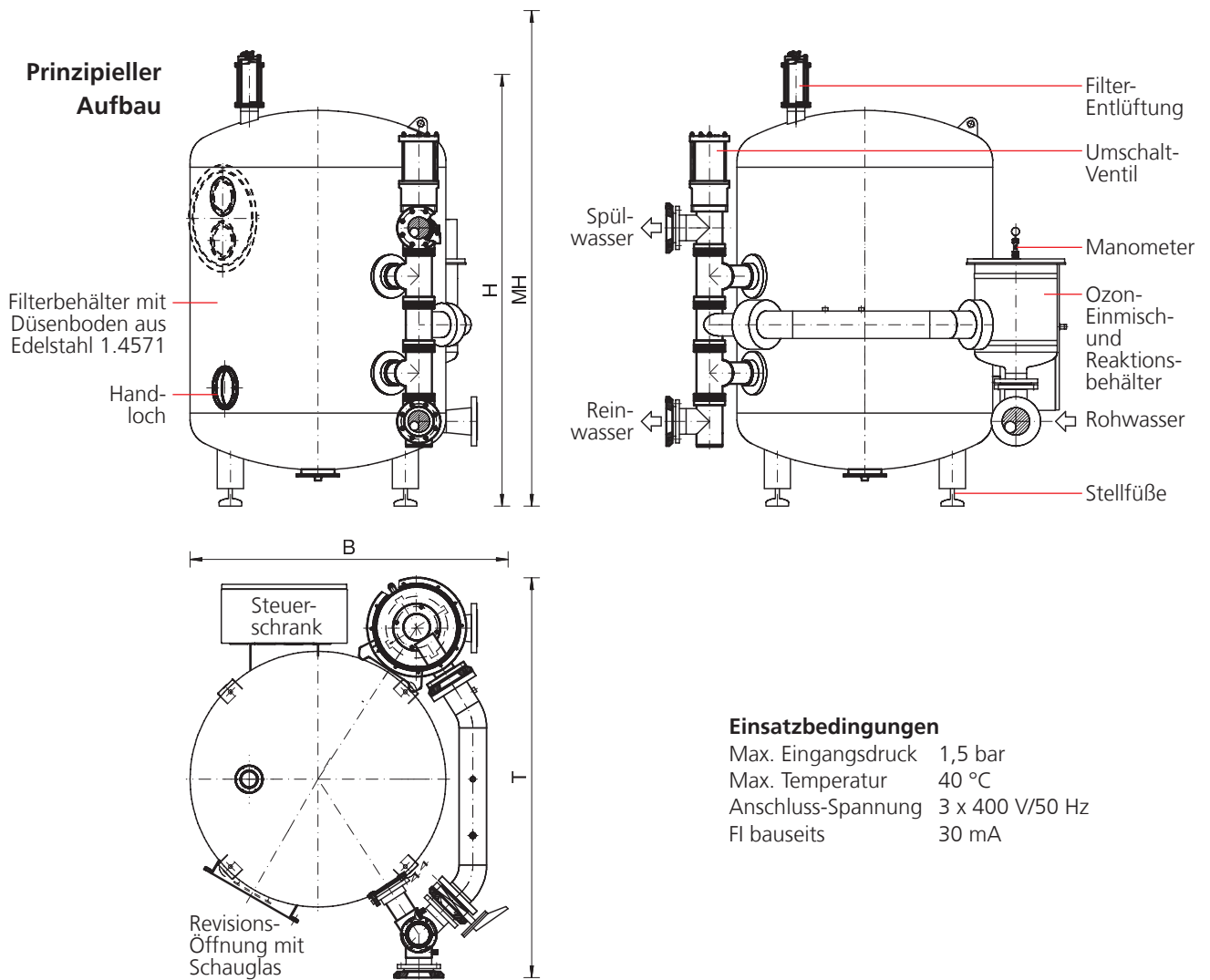
- Erweiterungen**
- Die Anlagen können mit einer übergeordneten Leittechnik oder Schwimmbadsteuerung über Netzwerk oder externe Ein-/Ausgänge gekoppelt werden
 - Mess-Systeme:
pH, Temperatur, Brom, Redox
 - Dosiersysteme:
pH, Flockungsmittel, Bromid
 - Fernbedienung:
Zusatzpanel im Badebereich, Weboberfläche für mobile Endgeräte/PC
 - HYDROZON®-Zentralsteuerung



Daten

Typ	Aufbereitungsleistung [m ³ /h]	Ozonzmenge [g/h]	Leistungsbedarf [kW]	Spülwasserbedarf/Spülung [m ³]
H30-XL/65	65	bis 70	7,00	3,25
H30-XL/75	75	bis 120	8,50	3,75

Im Parallelbetrieb beliebige Umwälzleistungen realisierbar, Sonderausführungen auf Anfrage möglich.



Einsatzbedingungen

- Max. Eingangsdruck 1,5 bar
- Max. Temperatur 40 °C
- Anschluss-Spannung 3 x 400 V/50 Hz
- FI bauseits 30 mA

Baumaße

Typ	Abmessungen (H x B x T) [mm]	Filterdurchmesser (øD) [mm]	erforderliche Montagehöhe (MH) [mm]	Anschlüsse
H30-XL/65*	2200 x 1720 x 2040	ø 1300	ca. 2600	Flansch DN 125
H30-XL/75*	2350 x 1630 x 2040	ø 1500	ca. 2750	Flansch DN 150

* Sauerstoffversorgung extern

Optional Solewasserbeständige Ausführung auf Anfrage möglich.



Beratung/Verkauf ausschließlich durch unsere spezialisierten Premiumpartner

Kontakt

